



厦门迅光电子有限公司

Xiamen Sunwell Electronics Co., Ltd.

---

---

---

---

产品分类说明书

---

---

产品类型：3mm 光敏三极管

电 话：0592-5505668 5505866

传 真：0592-5505556

E-mail: [master@xmsunwell.com](mailto:master@xmsunwell.com)

Website: [www.xmsunwell.com](http://www.xmsunwell.com)

地 址：厦门市湖里区禾山路 268 号

邮 编：361009

## 一、品名规格：3mm 光敏三极管

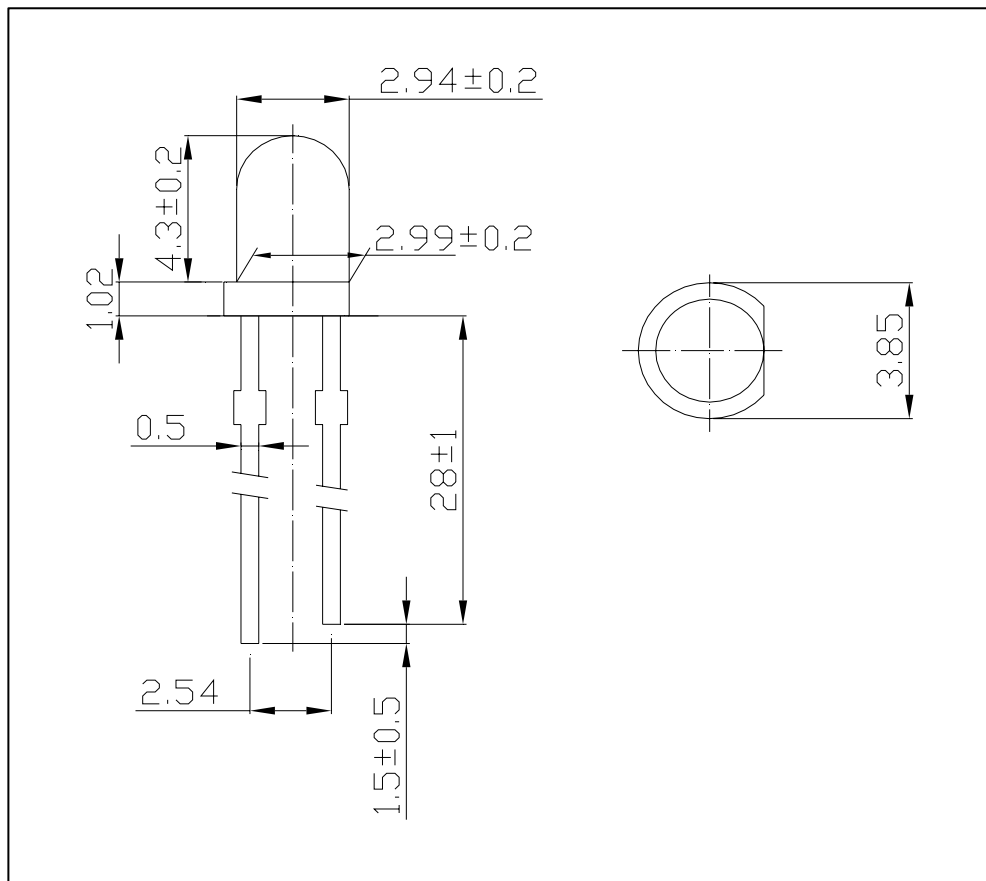
## 二、用途：

- 各种红外遥控接收系统（家用电器、工业电器等）
- 各类传感器的接收系统（消防设施、监控设施等）
- 自动控制系统的检测环节（车载系统、自动化系统等）
- 光计数器和卡片阅读器的接收系统（智能电表、自动仪器等）

## 三、特点

- 灵敏度高
- 响应速度快
- 低功耗，长寿命
- 接受区域宽，可靠性高

## 四、封装外形图



## 五、光电参数

### 极限参数:

名称	集电极-发射极 反向击穿电压 $V_{CEO}$ (V)	发射极-集电极 击穿电压 $V_{EBO}$ (V)	耗散功率 $P_D$ (mW)	工作温度 $T_{OPR}$ (°C)	贮存温度 $T_{STG}$ (°C)
参数	30	5	100	-40—+85	-45—+100

### 光电参数:

名称	响应波长 $\lambda$ (nm)	光电流 $I_L$ (uA)	暗电流 $I_D$ (nA)	饱和压降 $V_{CES}$ (V)	放大倍数 $H_{FE}$	上升时间 $T_R$ (us)	下降时间 $T_F$ (us)
测试条件	$I_f=50mA$	$V_R=5V$ $H=2.5mW/cm^2$	$V_R=10V$ $H=0mW/cm^2$	$I_c=2mA$ $H=20mW/cm^2$	$V_{CE}=5V$ $I_c=1mA$	$V_{CE}=5V$ $I_c=1mA$ $R_L=1K\Omega$	$V_{CE}=5V$ $I_c=1mA$ $R_L=1K\Omega$
参数	800-1200	$\geq 800$	$\leq 100$	$\leq 0.3$	700-7000	15	15
	450-1200	$\geq 800$	$\leq 100$	$\leq 0.3$	700-7000	15	15
备注	不同材料型号不同参数相差较大请参考具体产品详细规格书						

## 六、可靠性试验：

序号	项 目	试 验 条 件	结 论
1	耐焊接热	$T_{sol}=260^\circ C \pm 5^\circ C$ ; $t=10 \pm 1sec.$	0/100
2	可焊性	$T_{sol}=235^\circ C \pm 5^\circ C$ ; $t=2 \pm 1sec.$	0/100
3	引出端强度	外加力: 5N , $0^\circ \sim 90^\circ \sim 0^\circ$ , 3次	0/100
4	温度冲击	$105^\circ C \pm 5^\circ C (10min) \sim -55^\circ C (10min)$ ; 10cycle	0/100
5	高低温循环	$55^\circ C (30min) \sim 25^\circ C (5min) \sim 105^\circ C (30min) \sim 25^\circ C (5min)$ ; 10cycle	0/100
6	高温储存	$T_a=105 \pm 5^\circ C$ , $t=1000hrs$	0/100
7	低温储存	$T_a=-55 \pm 5^\circ C$ , $t=1000hrs$	0/100
8	高温高湿储存	$T_a=85^\circ C$ , $RH=85\%$ , $t=1000hrs$	0/100
9	电耐久性	$I_f=20mA$ $T_a=25^\circ C$ $t=1000hrs$	0/100

## 八、使用注意事项

### ①焊接条件

- 请在离树脂底部 2mm 以上进行焊接。
- 浸焊：请在 280℃ 以下 5 秒内进行次焊接。
- 烙铁：请在 350℃ 以下 5 秒内进行 1 次焊接。
- 请避免树脂部分浸入锡槽。
- 浸焊后请避免矫正位置。
- 焊接时在引线架被加热的状态下请不要施加压力。

### ②引线架的成型及切割

- 成型位置请在卡点以下部分进行。
- 成型时请不要向封装外壳内部施加压力。
- 成型时请在焊接前进行。
- 产品在高温的状态下进行引脚裁切会对元件造成损害，请在常温下进行引脚裁切。

### ③安装

- 请不要在引线架施加压力的状态下安装。
- 在电路板上安装时，安装孔距请与引线架保持一致。

### ④防静电

- 本产品是对静电敏感的产品，在使用上需要十分注意。特别是在超过最大额定的电流和电压时会损害或破坏产品。在使用产品时请做好安全的静电和电涌防护措施。
- 检查通电电路，电流开关时的电涌不要超过最大额定电流，对于驱动电路请插入适当的保护电路。
- 作为使用中的静电核电涌的措施，人体接地（通过 1M 欧姆），导电性垫子，导电性工作服，导电性鞋和导电性容器都是比较有效果的。
- 带电的产品与低电阻的金属表面等接触时由于急剧的放电现象所引发障碍得危险性变高。工作台等于产品接触部分请用导电性垫子等通过电阻部分接地。
- 烙铁的尖端请注意接地。另外，对于容易发生静电的环节，推荐使用离子发生器。
- 由于静电而产生的不良品请确认措施的可靠性。